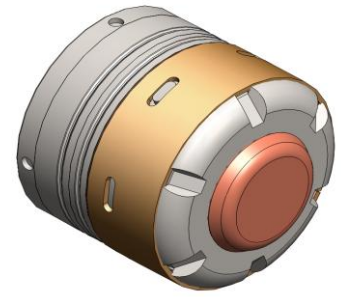




SERIE -1015

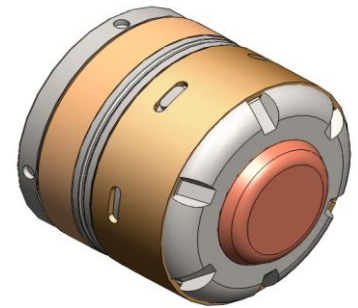


SERIE -1016

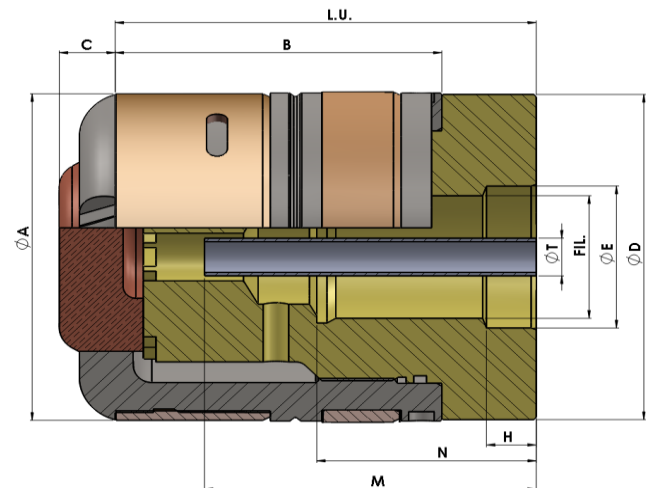
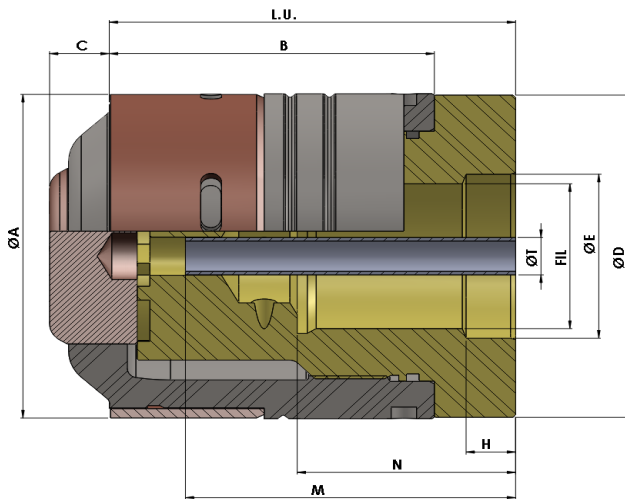
**Brevettato
Patented
Patentiert**



SERIE -1025



SERIE -1026



Ø Pistone Ø Plunger Ø Kolben	Spina Support pin Kolbenhalter	A	L.U.	FIL	B	C	D	E	H	M	N	T	Litri / min Litre / min Liter / min	
215	D.D.	215	155	D.D.	~ 123	25 (MAX)	D.D.	D.D.	D.D.	D.D.	D.D.	D.D.	20	34
210	D.D.	210	155	D.D.	~ 123	25 (MAX)	D.D.	D.D.	D.D.	D.D.	D.D.	D.D.	20	34
205	D.D.	205	155	D.D.	~ 123	25 (MAX)	D.D.	D.D.	D.D.	D.D.	D.D.	D.D.	20	34
200	D.D.	200	155	D.D.	~ 123	25 (MAX)	D.D.	D.D.	D.D.	D.D.	D.D.	D.D.	20	34
195	S190-1000	195	155	M 65 x 2,5	~ 123	25 (MAX)	188	70,2	19,5	130	82	20	20	32
190	S190-1000	190	155	M 65 x 2,5	~ 123	25 (MAX)	188	70,2	19,5	130	82	20	20	32
185	S185-1000	185	155	M 65 x 2,5	~ 123	25 (MAX)	158	70,2	19,5	130	82	20	20	30
180	S180-1000	180	155	M 65 x 2,5	~ 123	25 (MAX)	158	70,2	19,5	130	82	20	20	30
175	S170-1000	175	155	M 65 x 2,5	~ 123	25 (MAX)	158	70,2	19,5	130	82	20	20	26
170	S170-1000	170	155	M 65 x 2,5	~ 123	25 (MAX)	158	70,2	19,5	130	82	20	20	26
165	S160-1000	165	155	M 65 x 2,5	~ 123	25 (MAX)	158	70,2	19,5	130	82	20	20	26
160	S160-1000	160	155	M 65 x 2,5	~ 123	25 (MAX)	158	70,2	19,5	130	82	20	20	26
155	S150-1000	155	155	M 65 x 2,5	~ 123	25 (MAX)	138	70,2	19,5	130	82	16	16	24
150	S150-1000	150	155	M 65 x 2,5	~ 123	25 (MAX)	138	70,2	19,5	130	82	16	16	24
145	S140-1000	145	155	M 65 x 2,5	~ 123	25 (MAX)	138	70,2	19,5	130	82	16	16	24
140	S140-1000	140	155	M 65 x 2,5	~ 123	25 (MAX)	138	70,2	19,5	130	82	16	16	24
135	S130-1000	135	155	M 55 x 2,5	~ 123	25 (MAX)	118	60,15	19,5	130	72	16	16	22
130	S130-1000	130	155	M 55 x 2,5	~ 123	25 (MAX)	118	60,15	19,5	130	72	16	16	22
125	S120-1000	125	155	M 55 x 2,5	~ 123	25 (MAX)	118	60,15	19,5	130	72	16	16	22
120	S120-1000	120	155	M 55 x 2,5	~ 123	25 (MAX)	118	60,15	19,5	130	72	16	16	22
115	S115-1000	115	155	M 55 x 2,5	~ 123	25 (MAX)	113	60,15	19,5	130	72	16	16	20
110	S110-1000	110	205	M 45 x 2,5	~ 123	25 (MAX)	98	50,15	17,5	183	62	14	14	20
105	S100-1000	105	205	M 45 x 2,5	~ 123	25 (MAX)	98	50,15	17,5	183	62	14	14	20
100	S100-1000	100	205	M 45 x 2,5	~ 123	25 (MAX)	98	50,15	17,5	183	62	14	14	20